

UNION

Tecnologia Ltda.

FILTROS FPG

FILTRO PLANO À GRAVIDADE



Sistema de filtragem totalmente automático

Econômico e confiável

Fluxo contínuo de líquido para a máquina

Baixa manutenção

Aumento na vida útil das ferramentas e na produtividade

Aumento na vida útil dos líquidos industriais

Aumento na vida útil em vários componentes (guias das máquinas, proteções de barramento, válvulas, bombas)

Reduz a limpeza da máquina e dos tanques

A Union Tecnologia oferece serviço de montagem, manutenção e reparo de Sistemas de Filtragem.

www.uniontecnologia.ind.br



FILTROS FPG

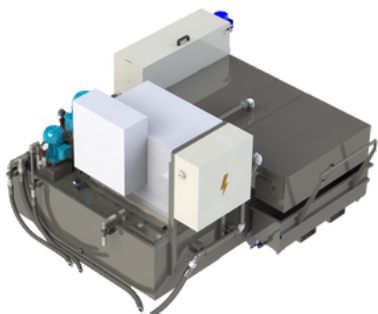
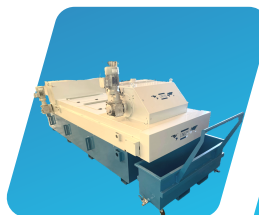
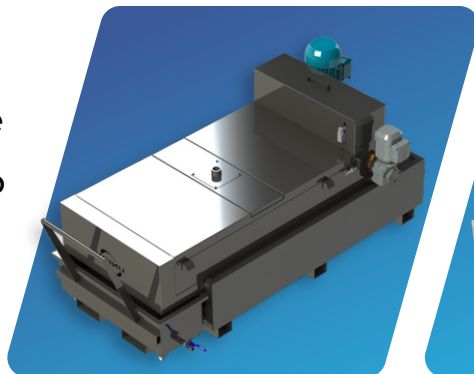
I - INTRODUÇÃO

Destinados a filtragem de diversos tipos de fluidos usados na indústria, esta linha de filtros tem por característica principal a simplicidade de funcionamento e consequentemente o baixo custo de aquisição.

Tal vantagem se dá pelo uso somente da Gravidade para promover a filtragem, evitando-se assim o uso de componentes auxiliares, tais como bombas de vácuo, agentes filtrantes, etc.

Opcionais:

- Painel Elétrico
- Bomba
- Rodízios para movimentação
- Outras dimensões (consultar)



*Imagem ilustrativa



*Imagem realista
Filtro instalado



Union Tecnologia
Nossas soluções fazem história

CONTATO

✉ VENDAS@UNION-TECNOLOGIA.COM

📷 @UNION_TECNOLOGIA

☎ +55 11 2916 5856

📘 @UNION_TECNOLOGIA

🌐 UNION TECNOLOGIA LTDA.

☎ +55 11 93050 5038

FILTROS FPG

II - FUNCIONAMENTO

Como princípio de funcionamento temos sempre o uso de mantas filtrantes-tecido não tecido (TNT) usadas como meio filtrante. A filtração ocorre com a passagem do líquido sujo através deste meio permeável que retém as partículas indesejáveis ao processo. Resultados importantes de eficiência de filtração são obtidos com a variação do tipo das mantas empregadas. É possível ajustar a qualidade de filtração empregando o tipo de manta adequado para o tipo de resíduos a remover do processo. Outros meios de se maximizar o resultado nestas aplicações são possíveis através de projetos hidráulicos especiais e do uso da variada gama de acessórios Union Tecnologia disponíveis para filtração de fluidos.



Saiba mais

Clique no ícone do Youtube e veja o Filtro FPG em 3D



CONTATO

✉ VENDAS@UNION-TECNOLOGIA.COM

📷 @UNION_TECNOLOGIA

📘 @UNION_TECNOLOGIA

🌐 UNION TECNOLOGIA LTDA.

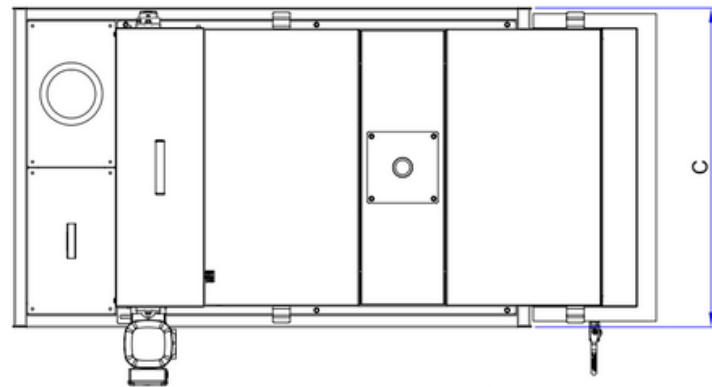
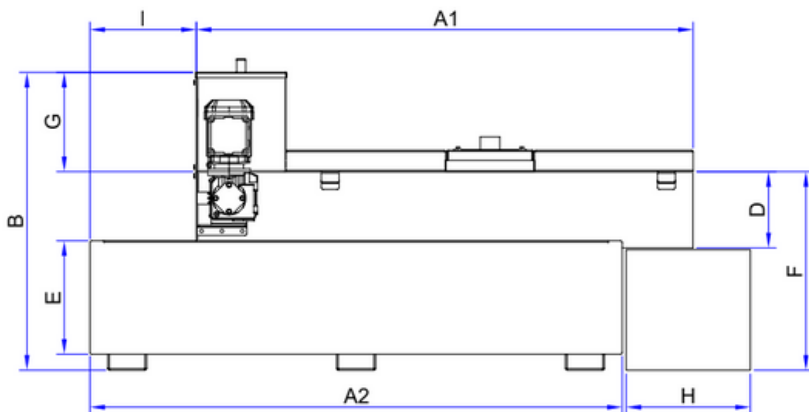
📞 +55 11 2916 5856

📞 +55 11 93050 5038

FILTROS FPG

III - MODELOS E CAPACIDADE

MODELO	VAZÃO L/MIN	LARGURA PAPEL	CAPACIDADE RESERVATÓRIO (LITROS)	A1	A2	B	C	D	E	F	G	H	I
FPG-03	65	550	140	810	910	780	770	215	260	500	280	350	300
FPG-05	98	700	180	810	910	780	920	215	260	500	280	350	300
FPG-07	140	700	200	1100	1200	780	920	215	260	500	280	350	300
FPG-10	230	700	400	1600	1700	840	920	215	320	560	280	350	300
FPG-15	305	1000	550	1600	1700	960	1150	215	320	560	400	350	450
FPG-20	380	1000	700	2100	2200	960	1150	215	320	560	400	350	450
FPG-25	435	1000	850	2600	2700	960	1150	215	320	560	400	350	450
FPG-30	490	1000	1000	2850	2950	960	1150	215	320	560	400	350	450



CONTATO

✉ VENDAS@UNION-TECNOLOGIA.COM

📷 @UNION_TECNOLOGIA

📘 @UNION_TECNOLOGIA

🌐 UNION TECNOLOGIA LTDA.

📞 +55 11 2916 5856

📞 +55 11 93050 5038

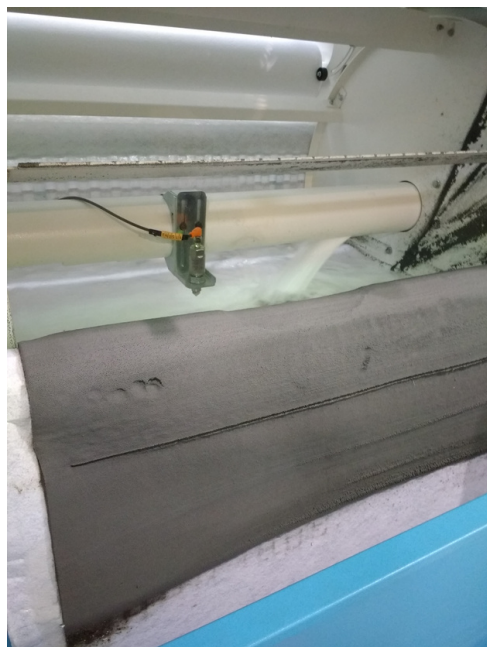
FILTROS FPG

IV - ELEMENTOS FILTRANTES

Consulte nossa variedade de elementos filtrantes usados para separar partículas sólidas dos fluidos, especialmente em operações de corte de metal, por exemplo, retificação, fresagem, furação e afiação.

Avaliamos os requisitos particulares para a taxa de fluxo, tamanho de partículas, viscosidade e limpeza necessária para definir o tipo de material adequado para ser utilizado.

Nossa gama de elementos filtrantes 4D compreende dois tipos de materiais com várias gramaturas diferentes. A grande vantagem do alto desempenho está na estrutura de fibra especial. Devido à alta proporção de microfibras, esses elementos trazem aumento da taxa de fluxo por m^2 . Eles são adequados para a filtragem fina de materiais problemáticos, como ferro fundido, alumínio, cobre, carboneto, vidro, cerâmica etc. e também são universalmente aplicáveis a todos os tipos de sistemas de filtragem.



Em muitos casos, os sistemas de filtragem são fornecidos pelos fabricantes com elementos filtrantes padrão e no entanto, muitas vezes estes não são exatamente adaptados às suas necessidades particulares de seu processo de produção!



CONTATO